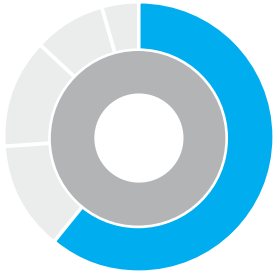


Conectores



REV.C.190517

1/4



STERILE EO

NOTA:
Los productos QUIROSA están destinados a la venta para profesionales del ámbito sanitario y no al público en general.



REFERENCIAS

00100001
00100002
00100003
00100004
00100005
00100006
00100007
00100008
00100009
00100101
00100102
00100103
00100104
00100105
00100106
00100108

Conectores rectos, en forma de "T" y "Y"

Descripción:

Los Conectores Quirosa se emplean en tubos utilizados para drenaje y succión. Fabricados en material de polipropileno, pueden ser esterilizados por óxido de étileno ó rayos gamma.

Modelos:

Ref. x=0 Blanco
Ref. x=1 Transparente

RECTOS



EN FORMA DE T



EN FORMA DE Y



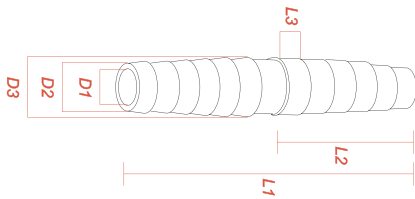
CONNECTORS





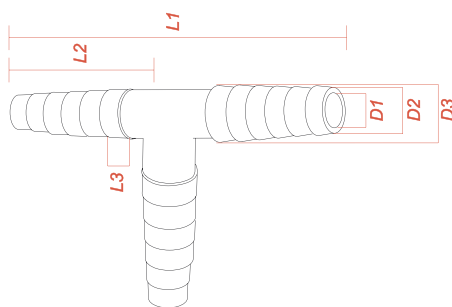
2/4

Dimensiones y medidas:



CONECTOR MODELO RECTO

ref. num.	descripción	tamaño	color	L1	L2	L3	D1	D2	D3	BOLSA
10.00.01	CONECTOR RECTO	PEQ.-PEQ.		48	20	4	3/3	5/5	7	25 u.
10.00.02	CONECTOR RECTO	PEQ.-MED.		52	20	4	3/5	5/7	7/11	25 u.
10.00.03	CONECTOR RECTO	MED.-MED.		56	24	4	5/5	7/7	11/11	25 u.
10.00.04	CONECTOR RECTO	MED.-GRAN.		54	23	4	5/7	7/10	11/13	25 u.
10.00.05	CONECTOR RECTO	GRAN.-GRAN.		54	23	4	7/7	10/10	13/13	25 u.
10.00.06	CONECTOR RECTO	GRAN.-PEQ.		51	23	4	7/3	10/5	13/7	25 u.
10.01.01	CONECTOR RECTO	PEQ.-PEQ.	○	48	20	4	3/3	5/5	7	50 u.
10.01.02	CONECTOR RECTO	PEQ.-MED.	○	52	20	4	3/5	5/7	7/11	50 u.
10.01.03	CONECTOR RECTO	MED.-MED.	○	56	24	4	5/5	7/7	11/11	50 u.
10.01.04	CONECTOR RECTO	MED.-GRAN.	○	54	23	4	5/8	7/10	11/13	50 u.
10.01.05	CONECTOR RECTO	GRAN.-GRAN.	○	54	23	4	8/8	10/10	13/13	50 u.
10.01.06	CONECTOR RECTO	GRAN.-PEQ.	○	51	23	4	3/8	5/10	6/13	50 u.



EN FORMA DE "T"

ref. num.	descripción	tamaño	color	L1	L2	L3	D1	D2	D3	BOLSA
10.00.13	FORMA DE "T"	MINI		34	14	4	3/3/3	4/4/4	4/4/4	25 u.
10.00.07	FORMA DE "T"	PEQUEÑO		34	12	4	4/4/4	6/6/6	7/7/7	25 u.
10.00.08	FORMA DE "T"	MEDIANA		52	15	4	7/7/7	9/9/9	10/10/10	25 u.
10.00.09	FORMA DE "T"	GRANDE		68	20	4	8/8/8	10/10/10	13/13/13	25 u.
10.01.08	FORMA DE "T"	MEDIANA	○	52	15	4	7/7/7	9/9/9	10/10/10	50 u.

○ : color transparente

* : Todas las dimensiones son expresadas en milímetros

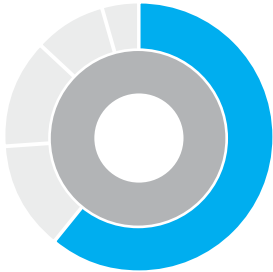


: 10.05.xx presentación en Estéril.
Envasadas en peel-pack.

L1= Largo total
L2= Largo útil
L3= Largo estrías
Ø D1= Diámetro interno distal
Ø D2= Diámetro externo
Ø D3= Diámetro externo final

NOTA:
Los productos QUIROSA están destinados a la venta para profesionales del ámbito sanitario y no al público en general.

Conectores



REV.C.190517

3/4



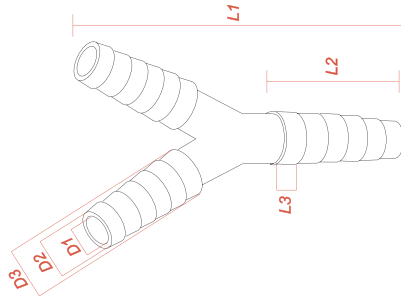
STERILE EO

NOTA:
Los productos QUIROSA están destinados a la venta para profesionales del ámbito sanitario y no al público en general.

quirosa,s.a.

REFERENCIAS

00100010 00100510
00100011 00100511
00100012 00100512
00100013 00100514
00100014 00100515
00100015 00100516
00100016 00100517
00100017 00100519
00100018 00100520
00100019
00100020
00100111
00100112
00100117
00100119
00100120
00100501
00100502
00100503
00100504
00100505
00100506
00100507
00100508

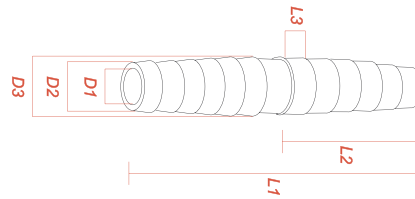


EN FORMA DE "Y"

ref. num.	descripción	tamaño	color	L1	L2	L3	D1	D2	D3	BOLSA
10.00.14	FORMA DE "Y"	MINI		26	14	4	3/3/3	4/4/4	4/4/4	25 u.
10.00.10	FORMA DE "Y"	PEQUEÑA		60	20	4	3.4/3.4/3.4	6/6/6	7/7/7	25 u.
10.00.11	FORMA DE "Y"	MEDIANA		65	20	4	7/7/7	9/9/9	10/10/10	25 u.
10.00.12	FORMA DE "Y"	GRANDE		73	24	4	8/8/8	10/10/10	13/13/13	25 u.
10.01.10	FORMA DE "Y"	PEQUEÑA	○	60	20	4	3.4/3.4/3.4	6/6/6	7/7/7	50 u.
10.01.11	FORMA DE "Y"	MEDIANA	○	65	20	4	7/7/7	9/9/9	10/10/10	50 u.
10.01.12	FORMA DE "Y"	GRANDE	○	73	24	4	8/8/8	10/10/10	13/13/13	50 u.

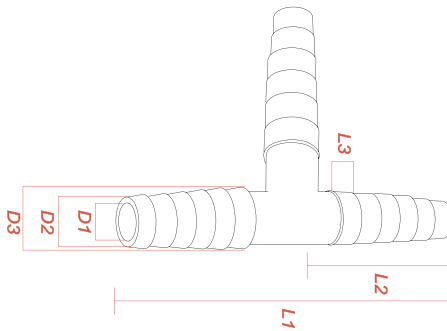
CONECTOR MULTIMEDIDA

ref. num.	descripción	color	L1	L2	L3	D1	D2	D3	BOLSA
10.00.20	CONECTOR MULTIMEDIDA	○	105	37	6	6/6	7/7	14/14	100 u.
10.00.17	CONECTOR MULTIMEDIDA 4-8	○	89	19/51	6	3/6	3/8	9/9	100 u.
10.00.19	CONECTOR "T" MULTIMEDIDA	○	105	37	6	6/6/6	7/7/7	14/14/14	100 u.



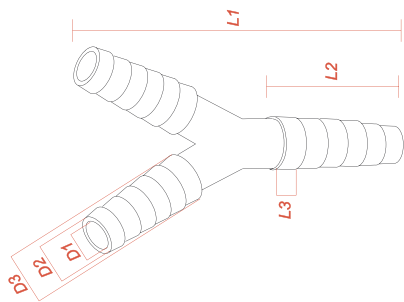
CONECTOR RECTO ESTÉRIL

ref. num.	descripción	tamaño	color	L1	L2	L3	D1	D2	D3	BOLSA
10.05.01	CONECTOR RECTO	PEQ.-PEQ.		48	20	4	3/3	5/5	7	100 u.
10.05.02	CONECTOR RECTO	PEQ.-MED.		52	20	4	3/5	5/7	7/11	100 u.
10.05.03	CONECTOR RECTO	MED.-MED.		56	24	4	5/5	7/7	11/11	100 u.
10.05.04	CONECTOR RECTO	MED.-GRAN.		54	23	4	5/7	7/10	11/13	100 u.
10.05.05	CONECTOR RECTO	GRAN.-GRAN.		54	23	4	7/7	10/10	13/13	100 u.
10.05.06	CONECTOR RECTO	GRAN.-PEQ.		51	23	4	7/3	10/5	13/7	100 u.



FORMA DE "T" ESTÉRIL

ref. num.	descripción	tamaño	colour	L1	L2	L3	D1	D2	D3	BOLSA
10.05.13	FORMA DE "T"	MINI		34	14	4	3/3/3	4/4/4	4/4/4	100 u.
10.05.07	FORMA DE "T"	PEQUEÑO		34	12	4	4/4/4	6/6/6	7/7/7	100 u.
10.05.08	FORMA DE "T"	MEDIANA		52	15	4	7/7/7	9/9/9	10/10/10	100 u.
10.05.09	FORMA DE "T"	GRANDE		68	20	4	8/8/8	10/10/10	13/13/13	100 u.



EN FORMA DE "Y" ESTÉRIL

ref. num.	descripción	tamaño	color	L1	L2	L3	D1	D2	D3	BOLSA
10.05.14	FORMA DE "Y"	MINI		26	14	4	3/3/3	4/4/4	4/4/4	100 u.
10.05.10	FORMA DE "Y"	PEQUEÑA		60	20	4	4/4/4	6/6/6	7/7/7	100 u.
10.05.11	FORMA DE "Y"	MEDIANA		65	20	4	7/7/7	9/9/9	10/10/10	100 u.
10.05.12	FORMA DE "Y"	GRANDE		73	24	4	8/8/8	10/10/10	13/13/13	100 u.

CONECTOR MULTIMEDIDA ESTÉRIL

ref. num.	descripción	color	L1	L2	L3	D1	D2	D3	BOLSA
10.05.20	CONECTOR MULTIMEDIDA	○	105	37	6	6/6	7/7	14/14	100 u.
10.05.17	CONECTOR MULTIMEDIDA 4-8	○	89	19/51	6	3/6	3/8	9/9	100 u.
10.05.19	CONECTOR "T" MULTIMEDIDA	○	105	37	6	6/6/6	7/7/7	14/14/14	100 u.

PRODUCTOS
UN SOLO USO



Pol. Ind. Santa M^a Artés ·
C/ Sant Antoni M^a Claret, 41-43
08271 ARTÉS - BARCELONA -
SPAIN - EUROPE ·
t.: +34 93.830.58.14 ·
f.: +34 93.830.59.54 ·
www.quirosa.com ·
info@quirosa.com



4/4

○ : color transparente

* : Todas las dimensiones son expresadas en milímetros



: 10.05.xx presentación en Estéril.
Envasadas en peel-pack.

L1= Largo total
L2= Largo útil
L3= Largo estrías
Ø D1= Diámetro interno distal
Ø D2= Diámetro externo
Ø D3= Diámetro externo final

NOTA:
Los productos QUIROSA están destinados a la venta para profesionales del ámbito sanitario y no al público en general.